

29^{YEARS}
YIL
SEKTÖR
TECRÜBESİ
EXPERINCES



Catalogue No: POLIPAR-2019

POLIPAR®

Aşırı Gerilim Çözümleri...
Over Voltage Solutions...

Uyumlu Birleşenler...
Logical Connections...

kalite quality

kalite
quality



PSW
BERLIN



ENERJİDE
ÖZGÜR
YENİLİKÇİ
ÇÖZÜMLER

FREE
INNOVATIVE
SOLUTIONS
IN ENERGY

IEC standartlarına uygun olarak üretim ve testleri yapılmaktadır.

Production and testing are carried out in accordance with **IEC** Standards.

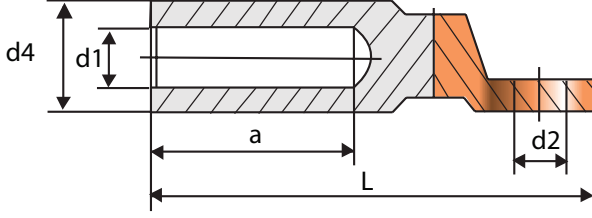
KABLO PABUCU VE KLEMENSLER

Overhead Line Connectors
and Cable Lugs



➤ Bimetal (Cu/Al) Kablo Pabuçları

Bimetallic (Cu/Al) Wire Pumps



Teknik Özellikler / Technical Features

ÜRÜN KODU Product Code	KABLO KESİTİ Cable-Cross Section	CİVATA ÇAPİ Screw Diameter	BOYUTLAR / Sizes				
			d1	d4	a	d2	L
POLİ-BİM / 16-M10	16	M10	5.5	16	42	11	83
POLİ-BİM / 25-M10	25	M10	6.5	16	42	11	83
POLİ-BİM / 35-M10	35	M10	8	16	42	11	83
POLİ-BİM / 50-M12	50	M12	9	20	43	13	90
POLİ-BİM / 70-M12	70	M12	11	20	43	13	90
POLİ-BİM / 95-M12	95	M12	12.5	20	43	13	92
POLİ-BİM / 120-M12	120	M12	13	25	60	13	115
POLİ-BİM / 150-M12	150	M12	15	25	60	13	115
POLİ-BİM / 185-M12	185	M12	17	32	60	13	127
POLİ-BİM / 240-M12	240	M12	19	32	60	13	127
POLİ-BİM / 300-M12	300	M12	22.5	34	63	13	133
POLİ-BİM / 400-M12	400	M12	25.5	38	75	13	150

ÜRÜN KODU Product Code	KABLO KESİTİ Cable-Cross Section	CİVATA ÇAPİ Screw Diameter	BOYUTLAR / Sizes				
			d1	d4	a	d2	L
POLİ-CAL / 16-M10	16	M10	5.5	16	43	10.35	83.5
POLİ-CAL / 25-M10	25	M10	6.5	16	43	10.35	84
POLİ-CAL / 35-M10	35	M10	8	16	43	10.35	84
POLİ-CAL / 50-M10	50	M10	9	20	43	10.35	87
POLİ-CAL / 70-M10	70	M10	11	20	43	10.35	87
POLİ-CAL / 95-M10	95	M10	12.5	20	43	10.35	92
POLİ-CAL / 120-M12	120	M12	13.5	25	60	12.35	115
POLİ-CAL / 150-M12	150	M12	15	25	60	12.35	115
POLİ-CAL / 185-M12	185	M12	15.5	32	60	12.35	115
POLİ-CAL / 240-M12	240	M12	19.5	32	60	12.35	115
POLİ-CAL / 300-M16	300	M16	23.5	40	93	16.35	160
POLİ-CAL / 400-M16	400	M16	25.5	40	93	16.35	160

➤ Bimetal (Cu/Al) Vidalı SKP Bimetallic (Cu/Al) Screw SKP

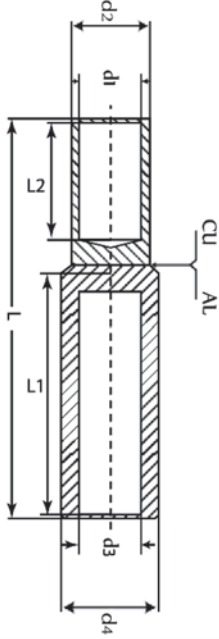


Teknik Özellikler / Technical Features

ÜRÜN KODU Product Code	KABLO KESİTİ Cable-Cross Section	DIŞ ÇAP Outside Diameter	VİDA SAYISI Number of Bolt	UYGUN ANAHTAR Wrench Size
POLİ-BMSKP 28	35 - 150	28	2	17
POLİ-BMSKP 33	70 - 240	33	2	19
POLİ-BMSKP 38	120 - 300	38	2	22
POLİ-BMSKP 42	185 - 400	42	2	22

➤ Bimetal (Cu/Al) Kablo Ek MUF

Bimetallic (Cu/Al) Wire Joints

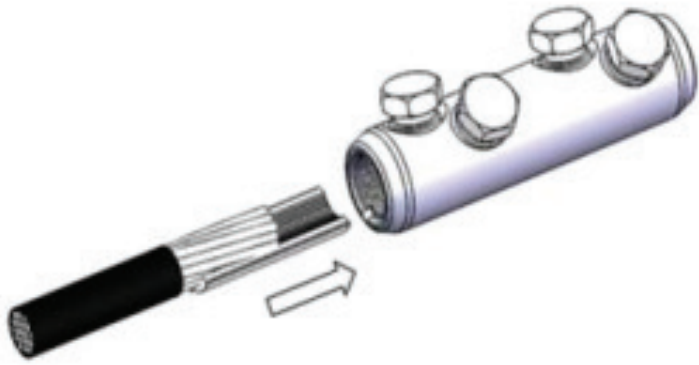


Teknik Özellikler / Technical Features

ÜRÜN KODU Product Code	AL KABLO KESİTİ AL Cable Cross Section	CU KABLO KESİTİ CU Cable Cross Section	BOYUTLAR / Sizes						
			d1	d2	d3	d4	L1	L2	L3
POLİ-BİM 16/10	16	10	5,5	10	5	9	32	28	75
POLİ-BİM 25/16	25	16	7	12	6,5	10	36	29	80
POLİ-BİM 35/25	35	25	8,5	14	7,5	11	41,5	29	85,5
POLİ-BİM 50/35	50	35	10	16	9	13	47	31	91
POLİ-BİM 70/50	70	50	11,5	18	10	15	50	35	99,5
POLİ-BİM 95/70	95	70	13	21	11,7	17	53	40	110
POLİ-BİM 120/95	120	95	15	23	14	18,5	55,5	44	111
POLİ-BİM 150/95	150	95	15	23	14	18,5	55,5	44	111
POLİ-BİM 185/150	185	150	18,5	27	17	23	59	46	125,5
POLİ-BİM 240/185	240	185	21	30	18,7	26	61,5	48	129,5
POLİ-BİM 300/185	300	185	24	34	18,7	26	65	48	141
POLİ-BİM 400/240	400	240	25,8	38	21	28,8	71	51	150

➤ Alüminyum Mekanik Vidalı Konnektör

Aluminum Mechanical Screw Connector



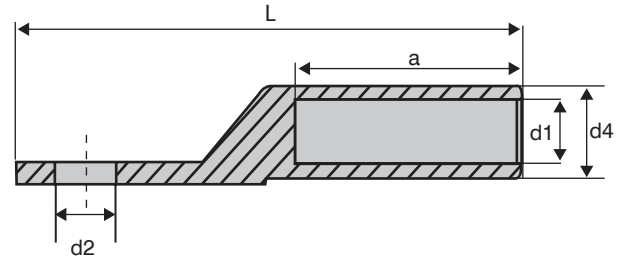
Teknik Özellikler / Technical Features

ÜRÜN KODU Product Code	KABLO KESİTİ Cable-Cross Section	DIŞ ÇAP Outside Diameter	VİDA SAYISI Number of Bolt	UYGUN ANAHTAR Wrench Size
POLİ-MSEM 28	35 - 150	28	4	17
POLİ-MSEM 33	70 - 240	33	4	19
POLİ-MSEM 38	120 - 300	38	4	22
POLİ-MSEM 42	185 - 400	42	4	22
POLİ-MSEM 52	400 - 630	52	6	24

POLIPAR GLL 70-240

➤ Alüminyum (AL) Kablo Pabuçları

Aluminum (Al) Wire Lugs

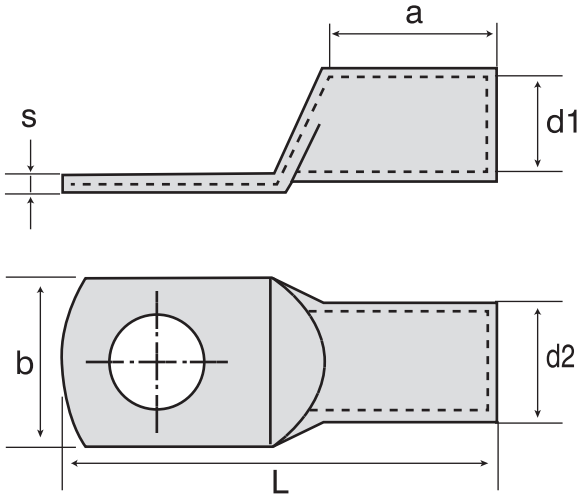


Teknik Özellikler / Technical Features

ÜRÜN KODU Product Code	KABLO KESİTİ Cable-Cross Section	ÇİVATA ÇAPI Screw Diameter	BOYUTLAR / Sizes				
			d1	d4	a	d2	L
POLİ-AL / 16-M8	16	M8	6.4	10	31	8.35	67
POLİ-AL / 25-M8	25	M8	7.3	12	35	8.35	76
POLİ-AL / 35-M10	35	M10	8.5	14	40	10.35	86
POLİ-AL / 50-M10	50	M10	10	16	42.5	10.35	90
POLİ-AL / 70-M12	70	M12	11.5	18	48.5	12.35	102
POLİ-AL / 95-M12	95	M12	13	21	52.5	12.35	112
POLİ-AL / 120-M14	120	M14	15	23	54	14.35	120
POLİ-AL / 150-M14	150	M14	15.5	25	57.5	14.35	128
POLİ-AL / 185-M16	185	M16	18.5	27	59	16.35	133
POLİ-AL / 240-M16	240	M16	20	30	61	16.35	142
POLİ-AL / 300-M20	300	M20	24	34	66	20.35	160
POLİ-AL / 400-M20	400	M20	27	38	70	20.35	170

➤ SKP Kablo Pabuçları

SKP Wire Lugs



Teknik Özellikler / Technical Features

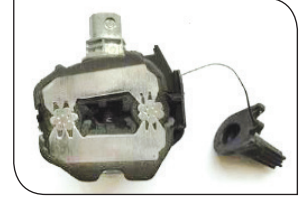
KESİT ALANI Cross Section Area	CİVATA ÇAPI Screw Diameter	BOYUTLAR / Sizes					
		d1	d2	L	a	b	s
POLİ-PS 6	M6	4	5	28	8	8.5	1.5
POLİ-PS 10		5	6.5	32	10	11.5	2
POLİ-PS 16		6	7.5	37	12.5	11.5	
POLİ-PS 25	M8	7	9	41	13.5	13	2.5
POLİ-PS 35	M10	9	11	45	15	15.9	
POLİ-PS 50		10	13	53	18	18.5	
POLİ-PS 70		11.5	14	58	20.5	21.5	3
POLİ-PS 95	M12	13	16	66	22.5	24.5	
POLİ-PS 120		14.5	18	72.5	24.5	27	
POLİ-PS 150	M14	17	20	78	28.7	28	4
POLİ-PS 185	M16	18.5	22	83	30	32	
POLİ-PS 240		21.5	25	91	36	37	
POLİ-PS 300	M18	25	30	97	39	42	4.5
POLİ-PS 400		29	36	110	44	48	5
POLİ-PS 500	M20	34	41	125	50	56	6

> İzolasyonlu Delici Konnektör

> Piercing Connector

Temaslı bağlantı kurmanın hızlı ve basit bir yoludur. Ana güç dağıtım hattının iletkenlerine ve ağ bağlantı hatlarının izoleli bakır veya alüminyum iletkenlerine, yalıtımı eş zamanlı olarak delmek suretiyle temas sağlama için kullanılır. Bimetalik korozyonu ortadan kaldırır, temas noktalarında nemin görülmesini önler.

Makas başı somunu sıkıştırıldığında, temas plakalarının dişleri iletken yalıtımı deler, iletken ve temas alanı arasındaki derin atılım sayesinde mükemmel bir bağlantı sağlar.

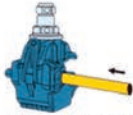


It's a quick and simple way to make contact connections. It is used for conducting the insulation of the main power distribution line conductors and insulated copper or aluminum conductors of the network connection lines simultaneously by penetrating the insulation. It eliminates bimetallic corrosion and prevents moisture from being seen in contact points

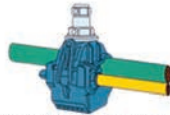
When the scissor head nut is tightened, the teeth of contact plates make hole in conductive insulation, it provides an excellent connection thanks to the deep breakthrough between the conductor and the contact area.



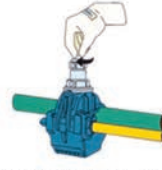
Bağlantı somununu uygun konuma ayarlayın.
Adjust the connector nut to suitable location



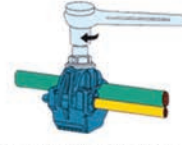
Ek kabloyu tamamen kapak kılıfına yerleştirin.
Put the branch wire into the cap sheath fully



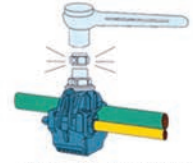
Ana kabloyu takın, ana kabloya iki izolasyon yatağı varsa ilk yalıtımlı yatağı sarın.
Insert the main wire, strap the first insulated lay if the main wire has two insulation lay



Somunu elle çevirin ve konnektörü uygun bir yere sabitleyin.
Turn the nut by hand, and fix the connector in suitable location



Somunun üst kısmı çatlayıp düşene kadar sürekli vidalayın.
Screw the nut continually until the top part is cracked and dropped down



Somunu manşon anahtarlarıyla vidalayın.
Screw the nut with the sleeve spanner

1 kV İzolasyonlu Delici Konnektör / 1 kV Insulated Piercing Connector

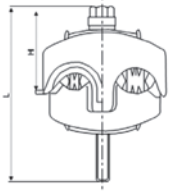


Teknik Özellikler / Technical Features

ÜRÜN KODU Product Code	ANA TEL BÖLÜM Main Wire Section	YAN TEL BÖLÜM Branch Wire Section	NOMİNAL AKIM Nominal Current	DIŞ BOYUTLAR Exterior Dimensions
IPC - 756	0.75 - 6	0.75 - 6	41	21 x 27 x 23
IPC - 041	6 - 10	1.5 - 6	63	26 x 39 x 54
IPC - 101	1.5 - 2.5	1.5 - 10	55	27 x 41 x 62
IPCP	16 - 19	1.5 - 10	63	27 x 41 x 62
IPC2 - 95	16 - 95	4 - 35(50)	138	46 x 52 x 87
IPC2 - 150	50 - 150	6 - 35(50)	138	46 x 52 x 87
IPC3 - 95	25 - 95	25 - 95	207	46 x 61 x 100
IPC4 - 150	50 - 150	50 - 150	239	52 x 61 x 100
IPC6	25 - 120	25 - 120	239	52 x 68 x 100
IPC7	150 - 240	95 - 240	425	52 x 68 x 100
IPC - 240	95 - 240	95 - 240	424	83 x 130 x 130

11 kV İzolasyonlu Delici Konnektör / 11 kV Insulated Piercing Connector

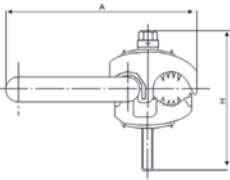
Teknik Özellikler / Technical Features



ÜRÜN KODU Product Code	ANA TEL BÖLÜM Main Wire	ŞUBE TEL BÖLÜM Branch Wire	CİVATA Bolts	BOYUTLAR Dimensions(mm)	
				H	L
IPC11-1	25 – 50 mm ²	25 – 50 mm ²	2	80	114
IPC11-2	70 – 120 mm ²	25 – 50 mm ²	2	80	114
IPC11-3	70 – 120 mm ²	70 – 120 mm ²	2	80	114
IPC11-4	150 – 240 mm ²	70 – 120 mm ²	2	80	114
IPC11-5	150 – 240 mm ²	150 – 240 mm ²	2	80	114
IPC11-6	150 – 240 mm ²	25 – 50 mm ²	2	80	114

11 kV Yalıtımlı Topraklama Konnektörleri / 11 kV Insulated Piercing Ground Connector

Teknik Özellikler / Technical Features



ÜRÜN KODU Product Code	UYGULANABİLİR GERİLİM Applicable Voltage (kV)	UYGULANABİLİR İLETKEN Applicable Conductor(mm)	BOYUTLAR Dimensions (mm)		NOMİNAL AKIM Nominal Current(A)	CİVATA Bolts
			A	H		
IPC11 - 240/150	10	150 – 240	150	112.5	476	2
IPC - 240/150	1	150 – 240	160	112.5	476	2
IPC11 - 185/95	10	95 – 185	152	112.5	476	2
IPC - 185/95	1	95 – 185	152	112.5	476	2
IPC11 - 95/25	10	25 – 95	144.5	92.5	257	2
IPC - 120/35	1	35 – 120	144.5	92.5	299	2

İzolasyonlu Delici Konnektör / Insulated Piercing Connector



IPC3.1



IPC3.2



IPC3.3



IPC3.4



IPC121F



IPC201F



IPC281F



IPC451F

Teknik Özellikler / Technical Features

ÜRÜN KODU / Product Code	İLETKEN / Conductor (mm)		CİVATA / Bolts
	ANA TEL BÖLÜM / Main Wire Section	ŞUBE TEL BÖLÜM / Branch Wire Section	
IPC3-1	95 - 16	25 - 10	1
IPC3-2	95 - 70	95 - 70	1
IPC3-3	185 - 120	25 - 16	1
IPC3-4	185 - 70	185 - 70	2
IPC121F	AL - CU	16 - 50	1
IPC201F	95 - 70	95 - 70	1
IPC281F	185 - 120	25 - 10	1
IPC451F	185 - 120	185 - 70	2

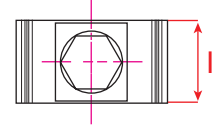
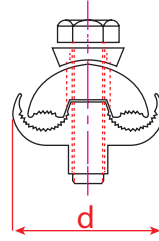
➤ Alüminyum Branşman Klemensler Aluminum Branch Wiring Terminals

PK ST Standart Tip Branşman Klemensler
Malzeme : Al (alüminyum)

PK ST jumping clamps standard series
Material:Al (alluminium)

tipi type	metrik bolt	sipariş kodu order number	boyutlar mm dimension	sıkma sahası cross section	çivata sayısı bolt of no.	ambalaj adedi packing unit	ürün detayları* recommendations*
	M		d l	mm ²		pcs	

A25 - A25



A25 - A25

M8*30

PK ST 1220

26,60

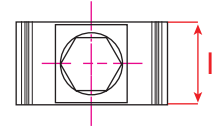
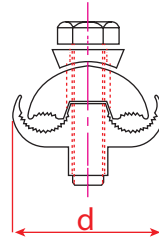
23

6—25

1

100

A40 - A40



A40 - A40

M8*35

PK ST 1221

36

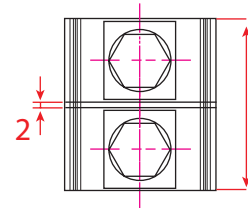
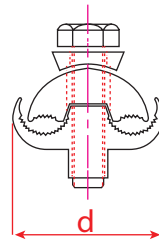
26

16—40

1

100

A70 - A70



A70 - A70

M8*35

PK ST 1222

36

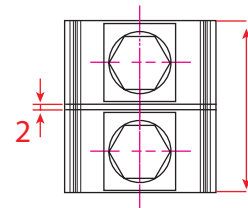
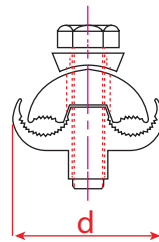
43

16—70

2

50

A95 - A95



A95 - A95

M8*40

PK ST 1223

40

47

25—95

2

50

iletken türü
conductive type

A25 - A25

Rose

A40 - A40

Rose, Lily, Swallow, Sparrow

A70 - A70

Rose, Lily, Swallow, Sparrow, Pansy


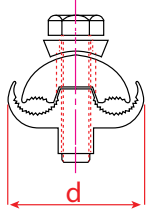
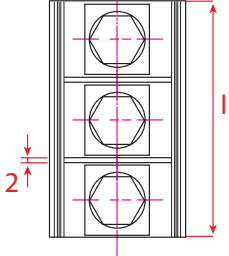

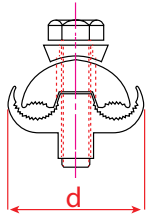
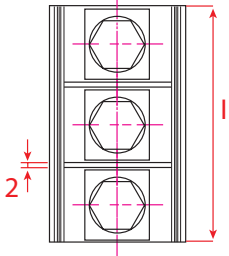

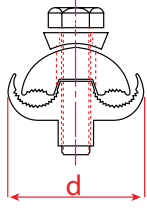
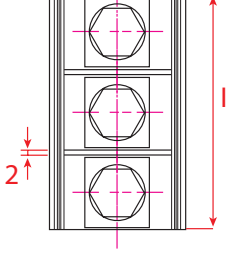

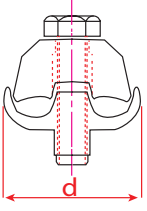
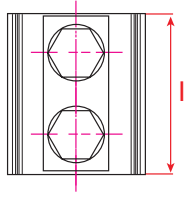

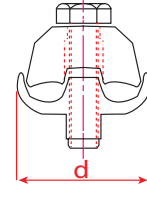
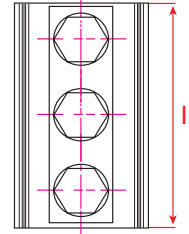
A95 - A95

Lily, Swallow, Pansy, Aster, Rawen

*ürün detay açıklamaları için son sayfaya bakınız, please check out the end page for recommendation

PK ST Standart Tip Branşman Klemensler
Malzeme : Al (alüminyum)

PK ST jumping clamps standard series
Material:Al (aluminium)

tipi type	metrik bolt	sipariş kodu order number	boyutlar mm dimension	sıkma sahası cross section	civata sayısı bolt of no.	ambalaj adedi packing unit	ürün detayları* recommendations*
M	d	l	mm ²			pcs	
A120 - A120							
A120-A120	M8*40	PK ST 1224	41 63,5	40—120	3	50	
A150 - A150							
A150-A150	M8*40	PK ST 1225	45 66	40—150	3	50	
A240 - A240							
A240-A240	M10*70	PK ST 1226	63 72	70—240	3	50	
A16 - A50							
A16-A50	M8*35	PK ST 1227	34 43		2	50	
A50 - A95							
A50-A95	M8*40	PK ST 1228	42 64		3	50	iletken türü conductive type
A120-A120	A16-A50						Pansy, Aster, Phlox, Oxlip, Swallow, Rabinone, Rawen
A150-A150	A50-A95						Pansy, Aster, Phlox, Oxlip, Swallow, Rabinone, Rawen
A240-A240							Daisy, Peony, Tulip, Canna, Patridge, Ostrich, Hawk

*ürün detay açıklamaları için son sayfaya bakınız, please check out the end page for recommendation

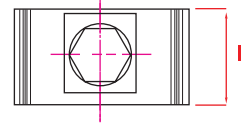
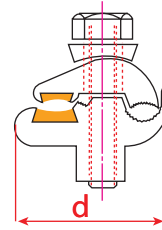
➤ Al-Cu Branşman Klemensler Al-Cu Branch Terminals

PK ST Standart Tip Branşman Klemensler
Malzeme : Al (alüminyum)

PK ST jumping clamps standard series
Material:Al (alluminium)

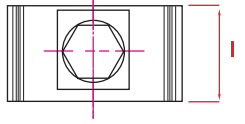
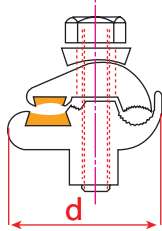
tipi type	metrik bolt	sipariş kodu order number	boyutlar mm dimension	sıkma sahası cross section	çivata sayısı bolt of no.	ambalaj adedi packing unit	ürün detayları* recommendations*
	M		d l	mm ²		pcs	

A25 - B16



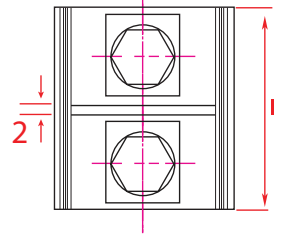
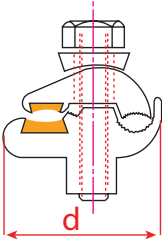
A25 - B16 M8*30 PK ST 1227 31,30 24 6-25Al/2,5-16Cu 1 100

A40 - B25



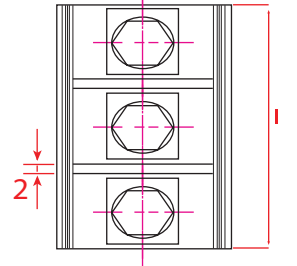
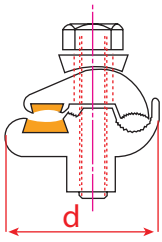
A40 - B25 M8*35 PK ST 1228 38 26 16-40Al/10-25Cu 1 100

A70 - B50



A70 - B50 M8*35 PK ST 1229 38 43 16-40Al/10-50Cu 2 50

A120 - B70



A120 - B70 M8*40 PK ST 1230 41 64 70-120Al/10-70Cu 3 25

iletken türü
conductive type

A25 - B16
A40 - B25
A70 - B50
A120 - B70

Rose
Rose, Lily, Swallow, Sparrow
Rose, Lily, Swallow, Sparrow

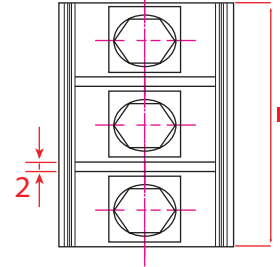
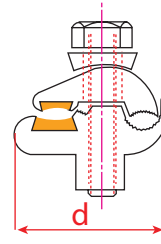
*ürün detay açıklamaları için son sayfaya bakınız, please check out the end page for recommendation

PK ST Standart Tip Branşman Klemensler
Malzeme : Al (alüminyum)

PK ST jumping clamps standard series
Material:Al (alluminium)

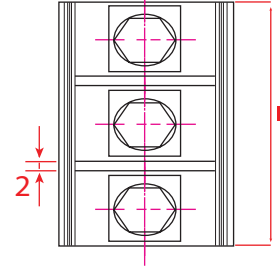
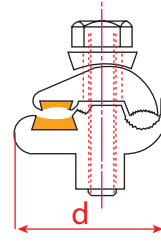
tipi type	metrik bolt	sipariş kodu order number	boyutlar mm dimension		sıkma sahası cross section	çivata sayısı bolt of no.	ambalaj adedi packing unit	ürün detayları* recommendations*
	M		d	l	mm ²		pcs	

A150-B50



A150-B50 M8*40 PK ST 1231 41 68 50Cu-150Al 3 25

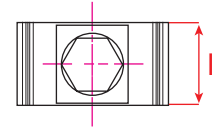
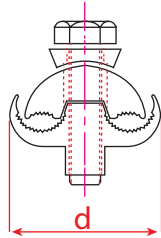
A240-B120



A240-B120 M10*70 PK ST 1232 65 75 70-240Al/50-120Cu 3 25

CU10-70

Bakır- Copper



CU10-70 M8*30 PK ST 1233 Cu10-70 1 50

A120-B70
A150-B50
A240-B120
CU10-70

iletken türü
conductive type

Pansy, Aster, Phlox, Oxlip, Rawen, Pigeon
Pansy, Aster, Phlox, Oxlip, Swallow, Rabinone, Rawen
Daisy, Peony, Tulip, Canna, Partridge, Ostrich, Hawk

*ürün detay açıklamaları için son sayfaya bakınız, please check out the end page for recommendation

Turkey

AŞIRI GERİLİM
ÇÖZÜMLERİ

UYUMLU
BİLESENLER

OVERVOLTAGE
SOLUTIONS

LOGICAL
CONNECTIONS





parafudr.com



POLIPAR

POLIPAR

1203. Cadde No : 38/L-5/D OSTİM OSB ANKARA

Tel : +90 312 354 38 48 - Faks : +90 312 354 79 38

www.polipar.com.tr



**ERKAN
ELEKTROMEKANİK A.Ş.**

Erkan Elektromekanik Mlz. Elektrik Müh. San. Tic. A.Ş.

100. Yıl Biv. Kosova İş Mrk. No: 137/K OSTİM ANKARA

Tel: +90 312 309 26 68 - Faks: +90 312 311 37 90

www.erkanelk.com

aşanlar enerji

"Kabloda Lojistik Merkezi"

Aşanlar Enerji Müh.Taahhüt İth. İhr. San. ve Tic. Ltd. Şti.

Sanayi Caddesi No:1/1 06050 Ulus - ANKARA

Tel: +90 312 310 49 36 - Faks: +90 312 310 49 38

www.asanlarenerji.com

NOT! POLIPAR sürekli ürün geliřtirmesi yapmaktadır. Bu nedenle bildiri ya da uyarı yapmaksızın tasarım, teknik deęer, boyut vb. katalog içerięinde deęiřim yapma hakkını saklı tutmaktadır.
NOTE! POLIPAR is working continuously to improve the products. We therefore reserve the right to change designs, dimensions and data without prior notice.